



**REM
POWER**[®]
Rheinland Elektro Maschinen

LYNX

Електрожен WMEt 180

Превод от английски език на оригиналните инструкции



BG **ЕЛЕКТРОЖЕН**
ИНСТРУКЦИЯ ЗА ЕКСПЛОАТАЦИЯ

www.rem-maschinen.com

www.rem-power.com

Прочетете и разберете
инструкциите за
употреба преди да
работите с уреда.



Ташев-Галвинг ООД
www.tashev-galving.com



ПРЕДУПРЕЖДЕНИЕ:

Прочетете внимателно и разберете всички **ИНСТРУКЦИИ ЗА МОНТАЖ И УПОТРЕБА**, преди да започнете работа. Неспазването на правилата за безопасност и на други основни предпазни мерки може да доведе до сериозни телесни повреди.

СЪДЪРЖАНИЕ

ОБЩИ ПРАВИЛА ЗА БЕЗОПАСНОСТ	1
МОНТАЖ	6
ЕКСПЛОАТАЦИЯ	9
ПОДДРЪЖКА	14
ОТСТРАНЯВАНЕ НА НЕИЗПРАВНОСТИ	15

Ташев-Галвинг ООД
www.tashev-galving.com

ОБЩИ ПРАВИЛА ЗА БЕЗОПАСНОСТ



ПРЕДУПРЕЖДЕНИЕ: Прочетете и разберете всички инструкции. Неспазването на инструкциите, изброени по-долу, може да доведе до сериозни наранявания.



ВНИМАНИЕ: Не позволявайте на лица да работят или да сглобяват този инверторен електрожен, преди да са прочели тези инструкции и да са придобили задълбочени познания за работата с електрожена.



ПРЕДУПРЕЖДЕНИЕ: Предупрежденията, предпазните мерки и инструкциите, разгледани в тези инструкции за експлоатация, не могат да обхванат всички възможни условия или ситуации, които биха могли да възникнат. Операторът трябва да разбере, че здравият разум и предпазливостта са фактори, които не могат да бъдат заложени в този продукт, а трябва да бъдат осигурени от оператора.

ЗАПАЗЕТЕ ТЕЗИ ИНСТРУКЦИИ

ВАЖНИ ПРЕПОРЪКИ ЗА БЕЗОПАСНОСТ

1.1 Вашата заваръчна среда

- Поддържайте средата, в която ще заварявате, свободна от запалими материали.
- Винаги дръжте пожарогасител в близост до мястото на заваряване.
- Винаги възлагайте на квалифицирано лице монтажа и работата с това оборудване.
- Уверете се, че мястото е чисто, сухо и проветриво. Не работете с електрожена във влажни, мокри или лошо проветрени помещения.
- Винаги осигурявайте поддръжка на електрожена от квалифициран техник в съответствие с местните, регионалните и националните норми.
- Винаги се съобразявайте с работната си среда. Уверете се, че докато заварявате, другите хора и особено децата са далеч от Вас.
- Дръжте опасните лъчи на дъгата защитени от погледа на другите.
- Монтирайте електрожена на безопасна маса или количка, която ще държи заваръчния апарат в безопасност и ще предотврати преобръщането или падането му.

1.2 Състояние на Вашия електрожен

- Проверете заземяващия, захранващия и заваръчния кабел, за да се уверите, че изолацията не е повредена. Винаги заменяйте или ремонтирайте повредените компоненти, преди да използвате електрожена.
- Проверете всички компоненти, за да се уверите, че са чисти и в добро работно състояние преди употреба.

1.3 Употреба на електрожена

ВНИМАНИЕ

Не работете с електрожена, ако изходният кабел, електродът, горелката, телта или системата за подаване на тел са мокри. Не ги потапяйте във вода. Тези компоненти и електрожена трябва да са напълно сухи, преди да ги използвате.

- Следвайте инструкциите в това ръководство.
- Дръжте електрожена изключен, когато не го използвате.
- Свържете заземяващия кабел възможно най-близо до зоната за заваряване, за да осигурите добро заземяване.
- Не допускайте каквато и да е част от тялото да влезе в контакт със заваръчния кабел, ако сте в контакт със заварявания материал, земята или електрода от друг електрожен.
- Не заварявайте, ако сте в неудобно положение. Винаги заемайте сигурна позиция по време на заваряване, за да предотвратите злополуки. Носете предпазен колан, ако работите над земята.
- Не прекарвайте кабели през или около тялото си.
- По време на работа носете напълно покриваща каска с подходящо затъмняване (вижте стандарта за безопасност ANSI Z87.1) и предпазни очила.
- Носете подходящи ръкавици и защитно облекло, за да предпазите кожата си от излагане на горещи метали, ултравиолетови и инфрачервени лъчи.
- Не използвайте прекомерно и не оставяйте електрожена да прегрее. Оставяйте достатъчно време за охлаждане между работните цикли.
- Дръжте ръцете и пръстите си далеч от движещите се части и стойте далеч от движещите се ролки.
- Не насочвайте горелката към която и да е част от тялото си или към някой друг.
- Винаги използвайте този електрожен в съответствие с номиналния работен цикъл, за да предотвратите прекомерно загряване и повреда.

1.4 Специфични зони на опасност, внимание или предупреждение



Токов удар

▲ ПРЕДУПРЕЖДЕНИЕ

Електрическите електрожени могат да предизвикат токов удар, който може да причини нараняване или смърт. Докосването на части под напрежение може да причини фатални удари и тежки изгаряния. По време на заваряване всички метални компоненти, свързани с проводника, са електрически нагорещени. Лошите заземителни връзки представляват опасност, затова обезопасете заземителния проводник преди заваряване.

- Носете сухо защитно облекло: палто, риза, ръкавици и изолирани обувки.
- Изолирайте се от работния детайл. Избягвайте контакт с работния детайл или земята.
- Не се опитвайте да ремонтирате или извършвате поддръжка на електрожена, докато е включен.
- Проверявайте всички кабели и шнурове за открити проводници и ги заменяйте незабавно, ако откриете такива.
- Използвайте само препоръчани резервни кабели и шнурове.
- Винаги прикрепвайте заземяващата скоба към обработвания детайл или работната маса възможно най-близо до зоната на заваряване.
- Не докосвайте едновременно заваръчния кабел и заземяването или заземената работна част.
- Не използвайте електрожена за размразяване на замръзнали тръби.

Изпарения и газове

▲ ПРЕДУПРЕЖДЕНИЕ

- Изпаренията, отделяни при заваряването, изместват чистия въздух и могат да доведат до нараняване или смърт.
- Не вдишвайте изпаренията, отделяни при процеса на заваряване. Уверете се, че въздухът за дишане е чист и безопасен.

- Работете само в добре проветрена зона или използвайте вентилационно устройство за отстраняване на заваръчните изпарения от средата, в която ще работите.
- Не заварявайте върху материали с покритие (поцинковани, с кадмиево покритие или съдържащи цинк, живак или барий). Те ще отделят вредни изпарения, които са опасни за вдишване. Ако е необходимо, използвайте апарат за вентилация, респиратор с подаване на въздух или отстранете покритието от материала в зоната на заваряване.
- Изпаренията, отделяни от някои метали при нагриване, са изключително токсични. Вижте информационния лист за безопасност на материала за инструкциите на производителя.
- Не заварявайте в близост до материали, които ще отделят токсични изпарения при нагриване. Парите от почистващи препарати, спрейове и обезмаслителители могат да бъдат силно токсични при нагриване.

Ултравиолетови и инфрачервени лъчи



▲ ОПАСНОСТ

Заваръчната дъга генерира ултравиолетови (UV) и инфрачервени (IR) лъчи, които могат да причинят увреждане на очите и кожата Ви. Не гледайте към заваръчната дъга без подходяща защита на очите.

- Винаги използвайте каска, която покрива цялото Ви лице от врата до върха на главата и до задната част на всяко ухо.
- Използвайте стъкла, които отговарят на стандартите на ANSI, и предпазни очила. За заваряване с мощност под 160 ампера използвайте стъкла със степен на затъмняване 10; за заваряване с мощност над 160 ампера използвайте стъкла със степен на затъмняване 12. За повече информация вижте стандарта ANSI Z87.1.
- Покрийте със защитно облекло и обувки всички голи участъци от кожата, изложени на дъгата. За защита се предлагат ризи, палта, панталони или гашеризони от огнеупорен плат или кожа.
- Използвайте екрани или други защитни прегради, за да предпазите други хора от дъговите лъчи, отделяни при заваряването.
- Предупреждавайте хората в зоната на заваряване, когато започвате работа, за да могат да се предпазят.

Опасност от пожар



▲ ПРЕДУПРЕЖДЕНИЕ

Не заварявайте върху контейнери или тръби, които съдържат или са съдържали запалими, газообразни или течни горими вещества. Заваряването генерира искри и топлина, които могат да възпламенят запалими и взривоопасни материали.

- Не работете с електродъгов електрожен в зони, където има запалими или взривоопасни материали.
- Отстранявайте всички запалими материали в радиус от 10 метра от заваръчната дъга. Ако отстраняването им не е възможно, покрийте ги плътно с огнеупорни покривала.
- Вземете предпазни мерки, за да се уверите, че летящите искри няма да предизвикат пожар или експлозия в скрити места, пукнатини или области, които не можете да видите.
- Дръжте в близост пожарогасител в случай на пожар.
- Носете дрехи, по които няма масло, без джобове и маншети, които могат да улавят искри.
- Не носете в себе си никакви предмети, които са запалими, като запалки или кибрити.
- Поддържайте работния кабел свързан възможно най-близо до зоната на заваряване, за да предотвратите всякакви неизвестни, непредвидени пътища на електрическия ток, които могат да причинят токов удар и пожар.

Горещи материали

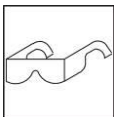


▲ ВНИМАНИЕ

Заварените материали са горещи и могат да причинят тежки изгаряния при неправилно боравене с тях.

- Не докосвайте заварените материали с голи ръце.
- Не докосвайте дюзата на МИГ пистолета след заваряване, докато не изстине.

Искри/летящи отломки



▲ ВНИМАНИЕ

При заваряване се генерират горещи искри, които могат да причинят нараняване. Отделянето на шлага от заварките създава летящи отломки.

- Носете защитно облекло през цялото време: одобрени от ANSI предпазни очила или щит, заваръчна каска и тапи за уши, за да не попадат искри в ушите и косата.

Електромагнитно поле



▲ ВНИМАНИЕ

Електромагнитните полета могат да смущават различни електрически и електронни устройства, като например пейсмейкъри.

- Консултирайте се с Вашия лекар, преди да използвате електродъгов заваръчен електрожен или апарати за плазмено рязане.
- По време на заваряване дръжте лицата с пейсмейкъри настрани от зоната на заваряване.
- Не увивайте кабели около тялото си, докато заварявате.
- Както е възможно, увийте заедно МИГ пистолета и заземителния кабел.
- Дръжте МИГ пистолета и заземителните кабели от една и съща страна на тялото си.

Бутилките с екраниращ газ могат да експлодират



▲ ПРЕДУПРЕЖДЕНИЕ

Бутилките с високо налягане могат да експлодират при повреда, затова се отнасяйте внимателно към тях.

- Никога не излагайте бутилките на висока температура, искри, открит пламък, механични удари или дъги.
- Не заварявайте бутилката
- Винаги закрепвайте бутилката в изправено положение към количка или неподвижен обект.
- Дръжте бутилките далеч от заваръчни или електрически вериги.
- Използвайте подходящите регулатори, газови маркучи и фитинги за конкретното приложение.
- Не гледайте във вентила, когато го отваряте.
- Използвайте защитна капачка на бутилката, когато е възможно.

1.5 Правилна грижа, поддръжка и ремонт

▲ ОПАСНОСТ

- Винаги изключвайте захранването, когато работите по вътрешните компоненти.
- Не докосвайте и не работете с компютърната платка, без да сте заземени правилно с лента за китка. Поставете компютърната платка в статично устойчива торба, за да я преместите или изпратите.
- Не поставяйте ръце или пръсти в близост до движещи се части, като например задвижващите ролки на вентилатора.

WMEM 180 / 200 Lynx УПОТРЕБА И ГРИЖА

- **Не модифицирайте WMEM 180 / 200 Lynx по никакъв начин.** Неразрешената модификация може да наруши функцията и/или безопасността и да повлияе на експлоатационния срок на оборудването. Съществуват специфични приложения, за които е проектирано устройството **WMEM 180 / 200 Lynx**.
- **Винаги проверявайте за повредени или износени части, преди да използвате WMEM 180 / 200 LYNX.** Повредените части ще се отразят на работата на **WMEM 180 / 200 LYNX**. Незабавно заменете или ремонтирайте повредените или износени части.
- **Съхранявайте неработещия WMEM 180 / 200 LYNX.** Когато **WMEM 180 / 200 LYNX** не се използва, го съхранявайте на сигурно място, недостъпно за деца. Проверете го за добро работно състояние преди съхранение и преди повторна употреба.

Ташев-Галвинг ООД
www.tashev-galving.com

МОНТАЖ

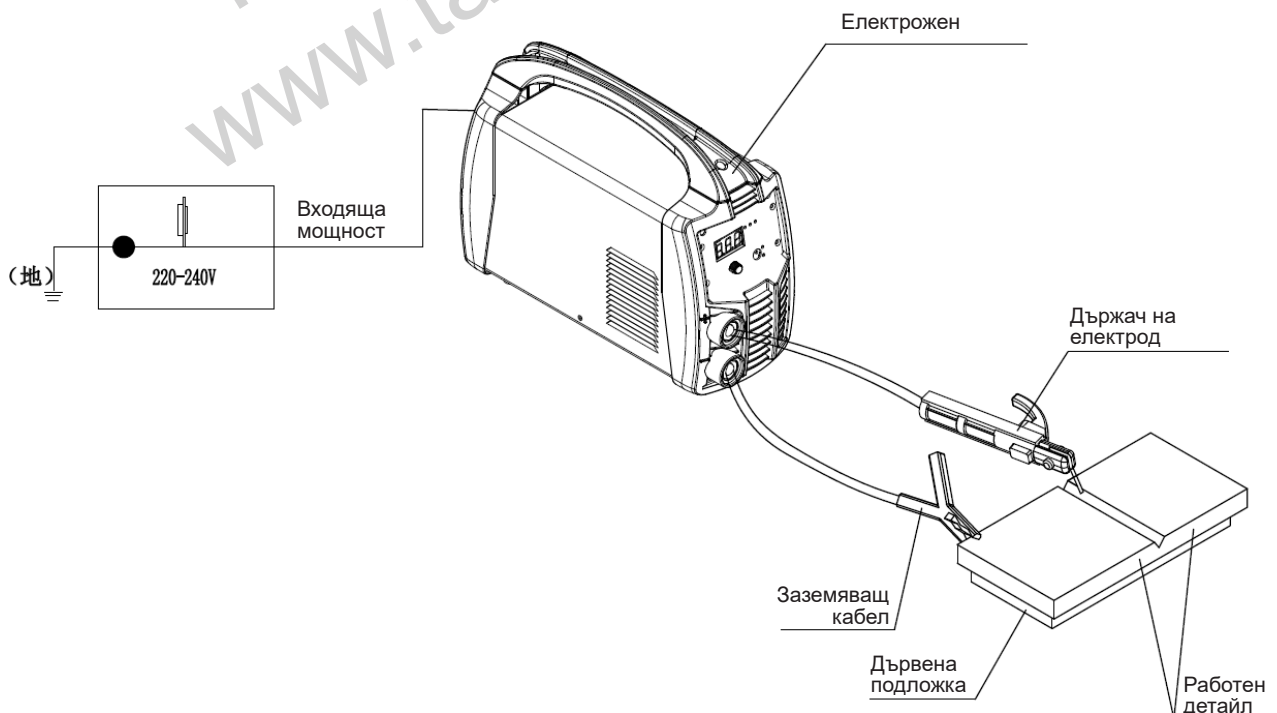
1. Изискване за захранване – монофазен променлив ток 220–240 V, 50/60 Hz с прекъсвач 50 A. НЕ ИЗПОЛЗВАЙТЕ ТОВА УСТРОЙСТВО, ако АКТУАЛНОТО напрежение на източника на захранване е по-малко от 220 V AC или по-голямо от 240 V AC.

▲ ПРЕДУПРЕЖДЕНИЕ

- Опасност от високо напрежение от източника на захранване! Консултирайте се с квалифициран електротехник за правилния монтаж на контакта. Този електрожен трябва да бъде заземен, докато се използва, за да се предпази операторът от токов удар.
- Не отстранявайте заземяващия елемент и не модифицирайте щепсела по никакъв начин. Не използвайте никакви адаптори между захранващия кабел на електрожена и контакта на източника на захранване. Уверете се, че превключвателят POWER (Захранване) е изключен, когато свързвате захранващия кабел на електрожена към правилно заземен източник на захранване 220–240 V AC, 60 Hz, монофазен, 50 A.

Разполагане на електрожена

- * Прахът, киселините и ерозивното замърсяване във въздуха на работната площадка не могат да надвишават количеството, изисквано от нормата.
- * Електроженът трябва да се постави на място, където не може да бъде изложен на слънце и дъжд. Също така той трябва да се съхранява на по-малко влажно място с температурен диапазон от –10 °C до 40 °C.
- * Трябва да има 50 см пространство около електрожена, за да има добра вентилация.
- * Ако вътрешната вентилация не е добра, помещението трябва да се оборудва със система, която да не допуска вятър и дим.

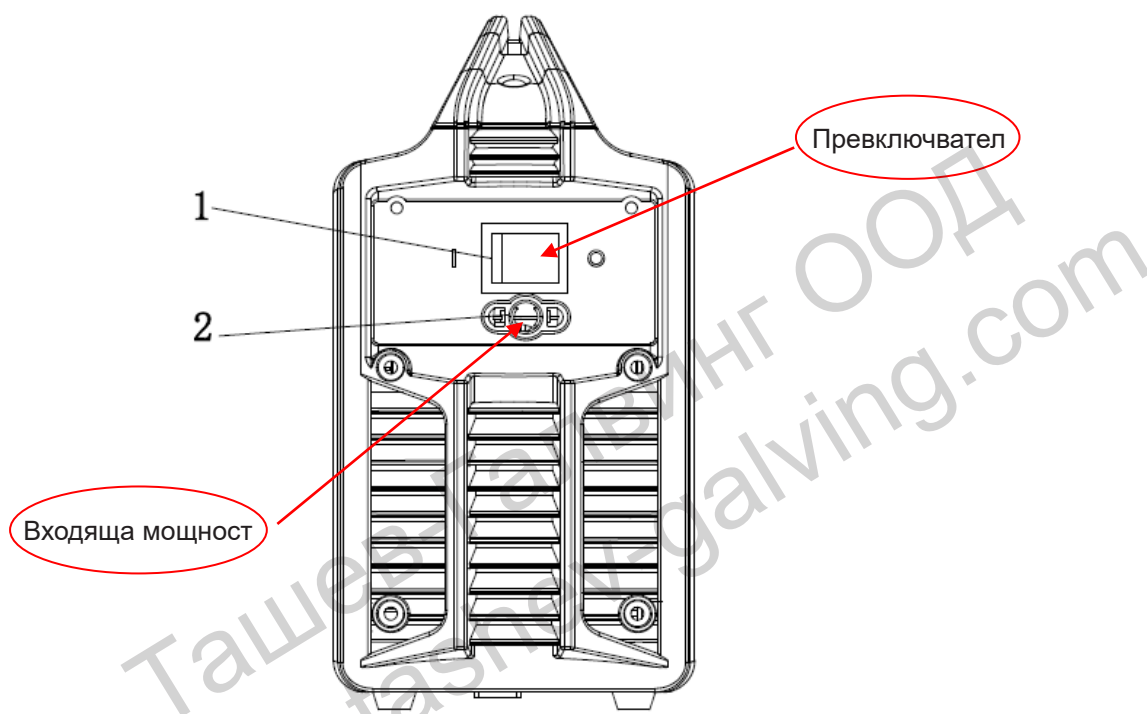


Връзка между електрожена и източника на захранване (вж. скицата на входната връзка)

Връзка между електрожена и източника на захранване (вж. скицата на входната връзка)

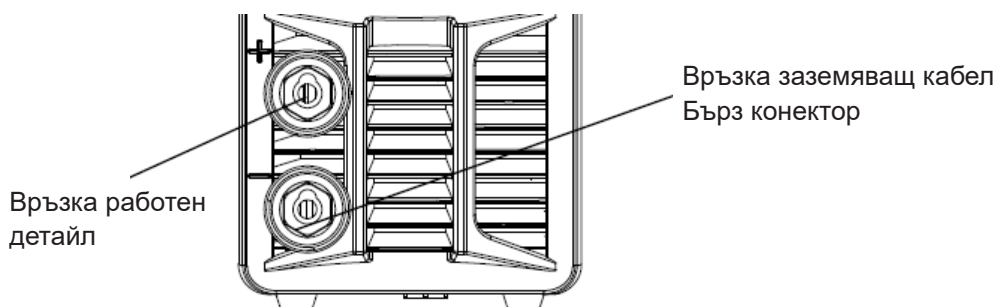
★Обикновено източникът на захранване е AC 220–240 V, 50/60 Hz

Забележка: Заземяването на захранващата мрежа не е нулева връзка на захранващата мрежа.



Връзка между електрожена и държача за електрода (вж. скицата на изходната връзка)

Поставете бързия конектор на заваръчния кабел на електродния държач в електродния адаптор на токовия изход "+" на предния панел и след това завийте надолу по посока на часовниковата стрелка.



Връзка между електрожена и работния детайл (вж. скицата на изходната връзка)

Поставете бързия конектор на заземителния кабел със заземителна скоба в електродния адаптор на токовия изход "-" на предния панел и след това завийте надолу по посока на часовниковата стрелка. Заземителната скоба е свързана с работния детайл.

▲ Забележка: Не използвайте стоманена плоча или други подобни материали, които са лош проводник, за да направите връзка между електрожена и обработвания детайл.

2. **УДЪЛЖИТЕЛ** – не препоръчваме използването на удължител поради спада на напрежението, който той предизвиква. Този спад в напрежението може да повлияе на работата на електрожена. Ако трябва да използвате удължител, Ви препоръчваме да се консултирате с квалифициран електротехник и да проверите местните норми за конкретния регион. Не използвайте удължител с дължина над 7,5 м.

3. МОНТАЖ НА ОПЦИОНАЛНА ГОРЕЛКА TIG

3.1 Отстранете заземяващия кабел и държача на електрода от изходните връзки за заваряване. Монтирайте заземяващия кабел към положителната (+) изходна връзка.

3.2 Закрепете заземяващата скоба към работния детайл

3.3 Свържете регулатора към бутилка с газ аргон. След това свържете газовата връзка от TIG горелката към регулатора.

3.4 Свържете заваръчния кабел на TIG горелката към отрицателната (-) изходна връзка за заваряване.

3.5 Задайте желаната сила на тока от копчето за регулиране на предния панел на електрожена.

3.6 Включете превключвателя на входното захранване на електрожена.

ВНИМАНИЕ

Имайте предвид, че TIG горелката ще бъде електрически ГОРЕЩА, когато превключвателят за входно захранване на електрожена е включен.

3.7 Включете регулатора на бутилката с газ и нагласете регулатора на приблизително 20 ft³/h. След това отворете вентила за защитен газ на горелката, за да започне подаването на защитен газ.

▲ ВНИМАНИЕ

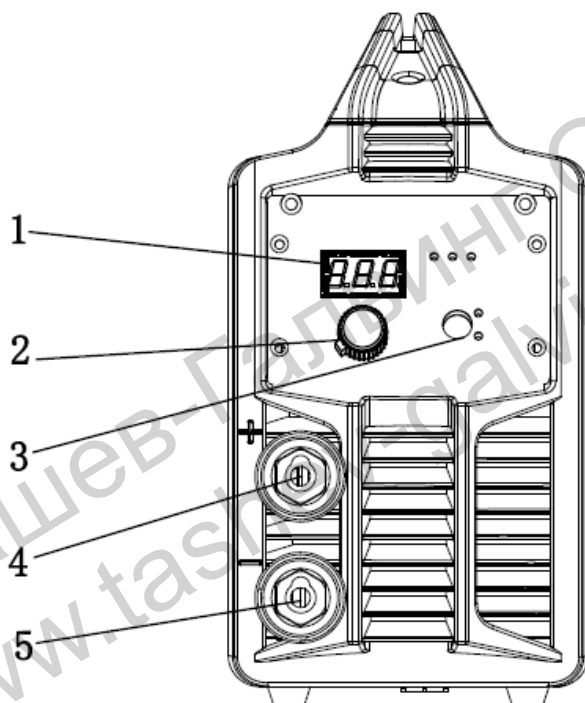
ИЗЛАГАНЕТО НА ЗАВАРЪЧНА ДЪГА Е ИЗКЛЮЧИТЕЛНО ВРЕДНО ЗА ОЧИТЕ И КОЖАТА! Продължителното излагане на заваръчна дъга може да причини слепота и изгаряния. Никога не удряйте дъгата и не започвайте заваряване, преди да сте защитени по подходящ начин. Носете огнеупорни заваръчни ръкавици, тежка риза с дълги ръкави, панталони без маншети, обувки с висок ток и одобрена от ANSI заваръчна каска.

3.8 Докоснете волфрама, който е монтиран в TIG горелката до обработвания детайл и бързо се отдръпнете на около 1/4", за да създадете дъга.

ЕКСПЛОАТАЦИЯ

▲ ПРЕДУПРЕЖДЕНИЕ

Опасност от високо напрежение от източника на захранване! Консултирайте се с квалифициран електротехник за правилното инсталиране на контакта в източника на захранване. Този електрожен трябва да бъде заземен, докато се използва, за да се предпази операторът от електрически удар. Ако не сте сигурни дали електрическият контакт е правилно заземен, поискайте да го провери квалифициран електротехник. Не отрязвайте заземяващия елемент и не променяйте щепсела по какъвто и да е начин. Също така не използвайте адаптори между захранващия кабел на електрожена и контакта на източника на захранване. Уверете се, че превключвателят POWER (Захранване) е изключен, след което свържете захранващия кабел на заваръчния апарат към правилно заземен източник на захранване 240 V AC, 60 Hz, монофазен, 50 A.



1. Дисплей за тока	2. Регулиране на тока	3. Превключвател MMA/TIG
4. Токов изход "+" електрод, бърз конектор, гнездо	5. Изход за ток "-" електрод, бърз конектор	

Настройка на горещ старт: натиснете бутона MMA/TIG и задръжте 3 секунди

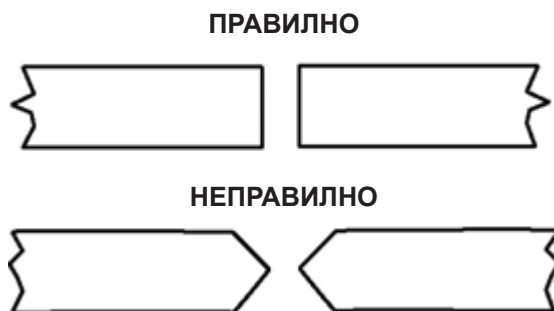
4. НАСТРОЙКА НА РАБОТНИЯ ДЕТАЙЛ

4.1 Позиции за заваряване

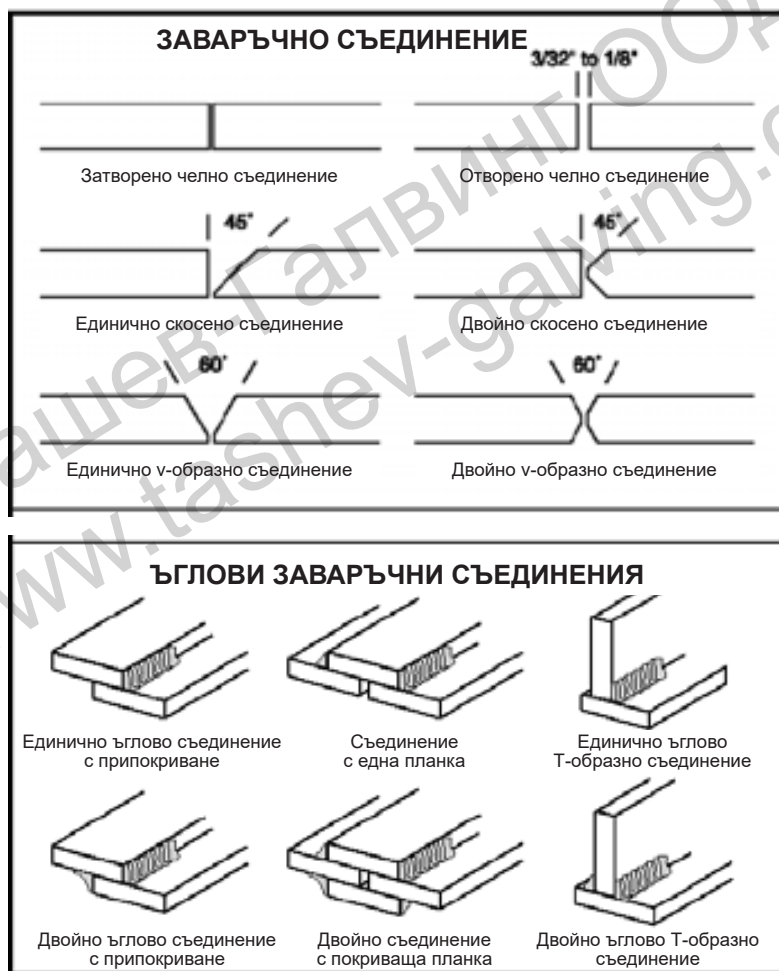
Съществуват две основни позиции за заваряване: в хоризонтална равнина и във вертикална равнина. Хоризонталното заваряване в хоризонтална равнина обикновено е по-лесно, по-бързо и позволява по-добро проникване. Ако е възможно, работният детайл трябва да се позиционира така, че лъчът да се движи по плоска повърхност.

4.2 Подготовка на връзката

Преди заваряване по повърхността на обработвания детайл не трябва да има мръсотия, ръжда, котлен камък, масло или боя, в противен случай ще се получат крехки и порести заварки. Ако парчетата от неблагороден метал, които трябва да бъдат свързани, са дебели или тежки, може да се наложи скосяване на ръбовете с ъглошлайф с диск за метал, като правилното скосяване трябва да е около 60 градуса. Вижте следващата снимка:



В зависимост от различната позиция на заваряване има различни заваръчни съединения, вижте следващите изображения за повече информация.



5. СВЪРЗВАНЕ НА ЗАЗЕМИТЕЛНАТА СКОБА

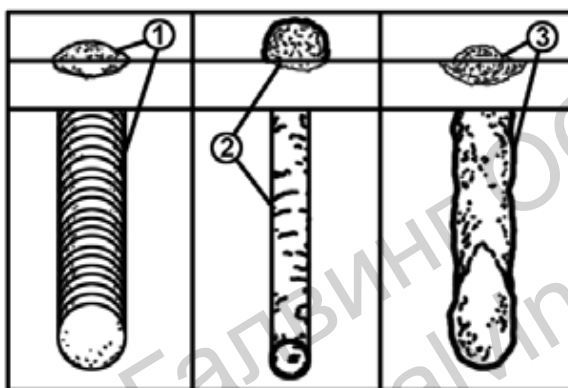
Почистете заземителната скоба от мръсотия, ръжда, котлен камък, масло или боя. Уверете се, че имате добра и здрава заземителна връзка. Лошата връзка в заземителната скоба ще доведе до загуба на енергия и топлина. Уверете се, че заземителната скоба докосва метала.

6. ЕЛЕКТРОД

Електродът за заваряване е пръчка, покрита със слой флюс. При заваряване между електрода (пръчката) и заземената метална заготовка протича електрически ток. Интензивната топлина на дъгата между пръта и заземения метал разтопява електрода и флюса. За най-добра производителност на този уред препоръчваме да използвате електроди 6013.

7. ИЗБОР НА ПОДХОДЯЩ ЕЛЕКТРОД

Не съществува златно правило, което да определя точния електрод или топлинна настройка, необходими за всяка ситуация. Видът и дебелината на метала, както и положението на детайла, определят вида на електрода и количеството топлина, необходимо в процеса на заваряване. По-тежките и по-дебели метали изискват повече мощност на електрода. Най-добре е да практикувате заварките си върху метален скрап, който съответства на метала, с който възнамерявате да работите, за да определите правилната настройка на топлината и избора на електрод. Вижте следните полезни съвети за отстраняване на проблеми, за да определите дали използвате правилния електрод.



7.1. Когато се използва подходящ електрод:

7.1.a. Заваръчният шев ще лежи гладко върху детайла, без да има набраздени ръбове.

7.1.b. Дълбочината на проваряване на материала определя дебелината на заваръчния шев.

7.1.c. Заваръчната операция ще издава звук на пукане, подобен на звука от пържене на яйца.

7.2. Когато се използва твърде малък електрод:

7.2.a. Заваръчният шев ще бъде висок и неправилен.

7.2. b. Дъгата ще се поддържа трудно.

7.3. Когато електродът е твърде голям:

7.3. a. Дъгата ще изгаря през леки метали.

7.3. b. Заваръчният шев ще подреже детайла.

7.3. c. Заваръчният шев ще бъде плосък и порест.

7.3. d. Електродът може да замръзне или да се залепи за обработвания детайл.

Забележка: Скоростта на придвижване по работната повърхност също влияе върху заваръчния шев. За да се осигури правилно проникване и достатъчно отлагане на електрода, дъгата трябва да се движи бавно и равномерно по заваръчния шев.

8. НАСТРОЙВАНЕ НА СИЛАТА НА ТОКА

Електроженът има възможност за безкрайно регулиране на тока. Той може да заварява с електроди с диаметър до 3/32". Не съществува златно правило, което да определя точната сила на тока, необходим за всяка ситуация. Най-добре е да упражнявате заварките си върху метален скрап, който съответства на металите, с които възнамерявате да работите, за да определите правилната настройка за Вашето приложение. Видът на електрода и дебелината

на метала на детайла определят количеството топлина, необходимо в процеса на заваряване. По-тежките и по-дебели метали изискват повече напрежение (сила на тока), докато по-леките и по-тънки метали изискват по-малко напрежение (сила на тока). Вижте опаковката на заваръчния електрод за препоръчителния диапазон на силата на заваръчния ток.

9. ТЕХНИКИ НА ЗАВАРЯВАНЕ

Най-добрият начин да се научите да заварявате е с кратки периоди на практика на редовни интервали. Всички пробни заварки трябва да се извършват върху метален скрап, който може да бъде изхвърлен. Не се опитвайте да извършвате каквито и да било ремонти на ценно оборудване, докато не се убедите, че практичните ви заварки са с добър външен вид и без шлага или пори.

9.1 Хващане на електрода

Най-добрият начин за хващане на държача на електрода е този, който Ви е най-удобен. Позиционирайте електрода спрямо обработвания детайл. При запалването на първата дъга може да се наложи електродът да се държи перпендикулярно на работния детайл. След като дъгата се е запалила, ъгълът на електрода спрямо работния детайл трябва да бъде между 10 и 30 градуса. Това ще позволи добро проникване с минимални пръски.

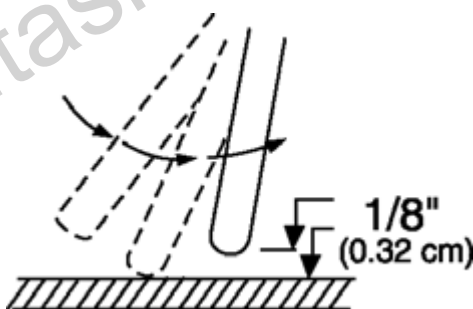
9.2 Запалване на дъгата

▲ ПРЕДУПРЕЖДЕНИЕ

ИЗЛАГАНЕТО НА ЗАВАРЪЧНА ДЪГА Е ИЗКЛЮЧИТЕЛНО ВРЕДНО ЗА ОЧИТЕ И КОЖАТА!

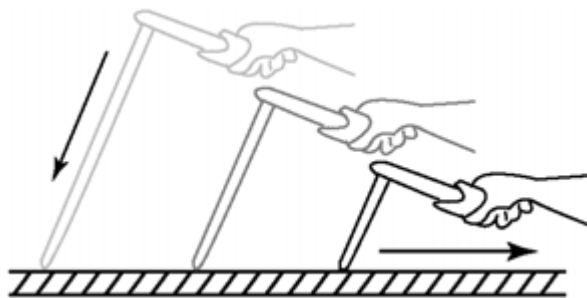
Продължителното излагане на заваръчна дъга може да причини слепота и изгаряния. Никога не запалвайте дъгата и не започвайте заваряване, докато не сте подходящо защитени. Носете огнеупорни заваръчни ръкавици, тежка риза с дълги ръкави, панталони без маншети, обувки с висок ток и одобрена от ANSI заваръчна каска.

Надраскайте детайла с края на електрода, за да стартирате дъгата, и след това го вдигнете бързо на около 0,32 см разстояние между пръта и детайла (вижте следващата снимка).



Важно е да се поддържа разстоянието по време на процеса на заваряване и то не трябва да бъде нито твърде голямо, нито твърде малко. Ако е твърде тесен, електродът ще се залепи за детайла. Ако е твърде широк, дъгата ще изгасне. Необходимо е много да се упражнявате, за да поддържате разстоянието. При начинаещите обикновено може да се получи залепване или изгасване на дъгата.

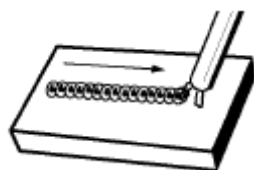
Когато електродът залепне за обработвания детайл, леко го разклатете напред-назад, за да се отдели. В противен случай ще възникне късо съединение, което ще повреди електрожена. Добрата дъга е придружена от ясен, пукащ звук. Звукът е подобен на този, който се издава при пържене на яйца. За полагане на заваръчен шев са необходими само 2 движения: надолу (по посока върха на електрода) и в посоката, в която трябва да се положи заварката, както е показано на следващата фигура:



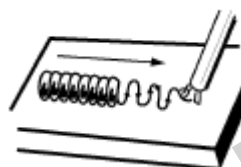
9.3 Видове заваръчни шевове

В следващите параграфи са разгледани най-често използваните заваръчни шевове за електродъгово заваряване.

Верижният шев се образува се чрез придвижване с електродта по права линия, като електродът се държи центриран над заваръчното съединение.



Верижен шев

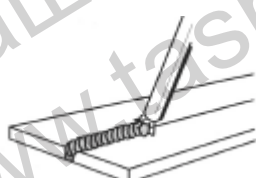


Шахматен шев

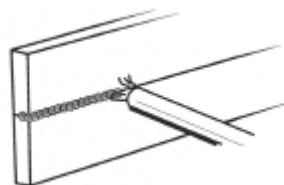
Шахматният шев се използва, когато искате да нанесете метал на по-широко пространство, отколкото би било възможно с шев. Това се прави чрез преминаване от страна на страна, докато се движите с електродта. Най-добре е да забавите за момент от всяка страна, преди да се върнете в обратната посока.

9.4 Позиция на заваряване

Хоризонтална равнина Това е най-лесната от позициите за заваряване и се използва най-често. Най-добре е, ако можете да заварявате в тази позиция, тъй като така по-лесно се постигат добри резултати.



Хоризонтална посока
в хоризонтална равнина

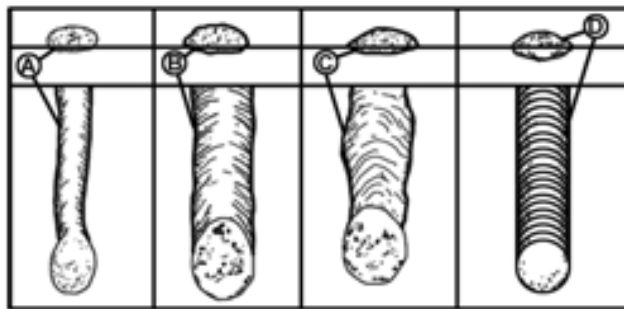


Хоризонтална посока
във вертикална равнина

Заваряването в хоризонтална посока във вертикална равнина се изпълнява почти по същия начин като в хоризонтална равнина, с изключение на това, че ъгълът е различен, така че електродът, а следователно и силата на дъгата, са насочени повече към метала над заваръчното съединение. Този по-директен ъгъл помага да се предотврати стичането на разтопения метал надолу, като същевременно позволява достатъчно ниска скорост на движение за постигане на добро проникване. Добра отправна точка за ъгъла на електродта е около 30 градуса НАДОЛУ от перпендикуляра към обработваната част.

9.5 Преценка на добрия заваръчен шев

След като усвоите начина за създаване и задържане на дъгата, следващата стъпка е да се научите как да прокарате добър шев. Първите опити в практиката вероятно няма да доведат до добри заваръчни шевове. Дъгата се задържа твърде дълго или скоростта на движение варира от бавна до бърза (вж. по-долу).



- A. Скоростта на заваряване е твърде висока.
- B. Скоростта на заваряване е твърде ниска.
- C. Дъгата е твърде дълга.
- D. Идеална заварка.

За да се получи плътен заваръчен шев, електродът трябва да се движи бавно и стабилно по заваръчния шев. Бързото или неравномерно движение на електрода ще попречи на правилното стопяване или ще доведе до образуване на неравна и неравна заварка.

▲ ПРЕДУПРЕЖДЕНИЕ

ТОКОВИЯТ УДАР МОЖЕ ДА ПРИЧИНИ СМЪРТ! За да предотвратите токов удар, не извършвайте заваряване, докато стоите, коленичите или лежите директно върху заземенния обработван детайл.

9.6 Завършване на заваръчния шев

Тъй като покритието от външната страна на електрода изгаря, то образува обвивка от защитни газове около заваръчния шев. Това не позволява на въздуха да достигне до разтопения метал и да предизвика нежелана химическа реакция. От горящото покритие обаче се образува шлака. Образуването на шлака се проявява като натрупване на мръсен метален налеп върху готовата заварка. Шлакът трябва да се отстранява с помощта на пневматичен секач.

▲ ПРЕДУПРЕЖДЕНИЕ

ОТЛЮСПВАНЕТО НА ШЛАКАТА ОТ ЗАВАРЪЧНОТО СЪЕДИНЕНИЕ ПРЕДИЗВИКВА ОТДЕЛЯНЕ НА МАЛКИ МЕТАЛНИ СТРУЖКИ ВЪВ ВЪЗДУХА! Летящите във въздуха метални стружки могат да причинят нараняване на очите или на други части на главата, ръцете или откритите части на тялото. Носете предпазни очила със странична защита и защитете ръцете и други открити части на тялото със защитно облекло или, ако е възможно, работете с щит между тялото и обработвания детайл.

Интензивната топлина, генерирана от дъгата, предизвиква деформации в съединенията при заваряването на метал. Отлепването на заваръчния шев не само премахва шлаката, останала при заваряването, но и облекчава вътрешното напрежение, възникнало в процеса на нагряване и охлаждане.

ПОДДРЪЖКА

- Грижете се за Вашия WMEM 180 / 200 LYNX. Препоръчваме да проверите състоянието на WMEM 180 / 200 LYNX преди да започне да го използвате. Поддържайте WMEM 180 / 200 LYNX в добро състояние, като приложите програма за щателен ремонт и поддръжка. Възлагайте необходимите ремонти на квалифициран персонал
- Периодично почиствайте електрожена от прах, мръсотия, грес и др.

- На всеки шест месеца или при необходимост сваляйте панела на капака на електрожена и с помощта на въздух под налягане почиствайте праха и мръсотията, които може да са се натрупали във вътрешността му.
- Подменете захранващия кабел, заземяващия кабел, заземяващата скоба или сглобката на електрода, когато са повредени или износени.

ОТСТРАНЯВАНЕ НА НЕИЗПРАВНОСТИ

№	Проблем	Анализ	Решение
1	Жълтият индикатор е включен	Лошата вентилация на захранването води до прегряване на защитата	Подобрете вентилацията.
		Околната температура е твърде висока	Той ще изключи автоматично, когато температурата се понижи.
		Използване над номиналния работен цикъл	Той ще изключи автоматично, когато температурата се понижи.
2	Копчето за регулиране предния панел не работи	Неизправен потенциометър (регулиране на тока)	Сменете потенциометъра.
3	Вентилаторът за охлаждане не работи или се върти много бавно	Недостиг на фаза	Възстановете фазата
		Превключвателят е счупен	Заменете превключвателя
		Вентилаторът не работи	Заменете или ремонтирайте вентилатора
		Прекъснатата или падаща кабел	Проверете връзката
4	Липсва напрежение без товар	Електроженът прегрява	Виж номер 1
		Превключвателят е неизправен	Сменете превключвателя
5	Електродният държач и кабелът се нагряват; полярните гнезда "+" и "-" се нагряват	Капацитетът на държача на електрода е твърде малък	Сменете го с такъв с по-голям капацитет
		Кабелът е с малък размер	Сменете го с друг, който отговаря на изискванията.
		Заменете го с друг в съответствие с изискването	Премахнете окислената обвивка и я стегнете
		По-голямо съпротивление между държача на електрода и кабела	
6	Изключване на източника на захранване	Възобновете захранването за дълъг период от време (повече от повече от два дни)	Това не е повреда. Може да е причинено от капацитета зареждане на главния филтър. Превключете към главния източник на захранване.
		В процеса на заваряване	Свържете се с нас
7	Други		Свържете се с нас



BG EU Декларация за съответствие

BG декларира съответното съответствие съгласно
Директива на EU и норми за артикул

Инверторен електрожен за заваряване

Тип

WME_m 180 Lynx

(2014/35/EU) (2014/30/EU)

(EN 60974-10) (EN 60974-1)

CE маркировката е поставена

16

Упълномощен представител и отговорник за съставяне на техническата документация

Дарко Аджиев Rheinland Elektro Maschinen SEE Londonska 9a, 1000 Скопие, Македония

Производител

Rheinland Elektro Maschinen Group d.o.o.
PC Komenda, Pod lipami 10 SI – 1218 Komenda -
EU exp@rem-maschinen.com

Ръководител

Боцян Пребил

Коменда, 25.05.2016 г.

Може да се променя без
предизвестие